

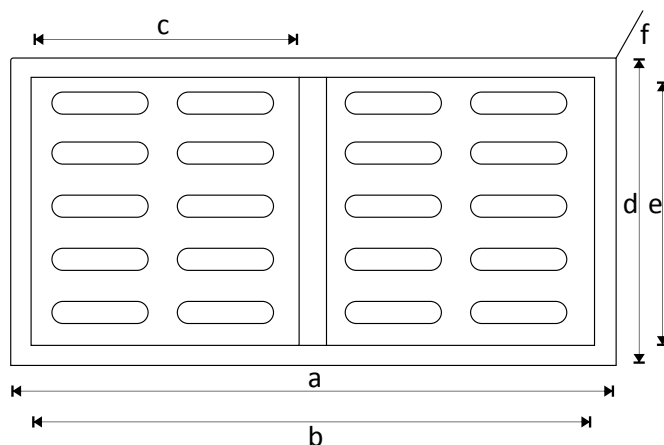
# KOMPOZITNÍ MŘÍŽ PRO HORSKOU VPUŠŤ



- / Odpovídá požadavkům normy EN 124
- / Vyrobená ze směsi minerálních plniv a recyklovaných plastů
- / Odolnost vůči povětrnostním vlivům, agresivnímu prostředí chemikáliím, korozi a UV záření
- / Sestavena ze 2 kusů mříží a rámu
- / S nosností do **12,5 TUNY**

## KOMPOZITNÍ MŘÍŽ B125, 1300 x 590 MM

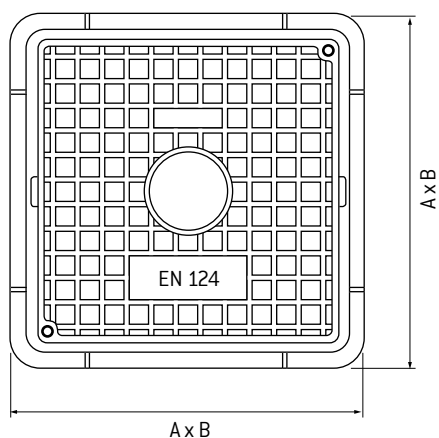
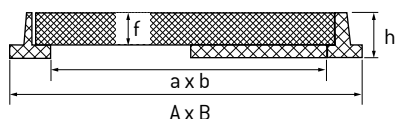
- / Vhodná pro použití na cesty a plochy
- / Hmotnost: 100 kg



## ROZMĚR HORSKÉ MŘÍŽE

TYP	a	b	c	d	e	f
B125	1350	1300	590	700	590	100

# KOMPOZITNÍ POKLOP ČTVERCOVÝ



- / Odpovídá požadavkům normy EN 124
- / Vyrobena ze směsi minerálních plniv a recyklovaných plastů
- / Nízká hmotnost, snadná přeprava a manipulace
- / Odolnost vůči povětrnostním vlivům, agresivnímu prostředí chemikáliím, korozi a UV záření
- / Vysoká houževnatost materiálu při nízkých i vysokých teplotách
- / Velmi dobře tlumí nárazy a otřesy při maximální provozní zátěži na silniční komunikaci (nízká hlučnost – není nutné těsnění)
- / Poklop má velmi dobré tepelněizolační vlastnosti
- / Povrch poklopu je protiskluzový
- / Poklop dodáváme spolu se zámkem
- / Design povrchů poklopů umíme vyhotovit dle požadavků zákazníka, v různých barevných provedeních
- / Podstatně delší životnost oproti klasickým poklopům
- / Výrobek je 100% recyklovatelný

## KOMPOZITNÍ POKLOP ČTVERCOVÝ A15, 600 x 600 MM

- / Vhodný na plochy používané pro chodce a cyklisty, případně jiné zatravněné plochy
- / Hmotnost: 43 kg

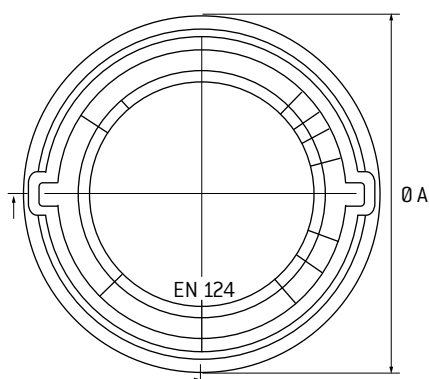
## KOMPOZITNÍ POKLOP ČTVERCOVÝ B125, 600 x 600 MM

- / Vhodný na použití pro chodníky, nemotoristické komunikace, parkovací nebo odstavné plochy pro osobní vozidla
- / Hmotnost: 47 kg

## ROZMĚRY ČTVERCOVÝCH POKLOPŮ

Obj.číslo	Popis	Rozměry vnější [mm]	Rozměry vnitřní [mm]	Výška [mm]	Váha (kg)	Zatížení [t]
520003	MEA kompozitní poklop pojízdný čtvercový, zatížení <b>B125 kN</b>	713x713	530x530	85	47	12,5
520026	MEA kompozitní poklop pojízdný čtvercový malý, zatížení <b>B125 kN</b>	490x540	337x387	108	30	12,5
520006	MEA kompozitní poklop pochůzný čtvercový, zatížení <b>A15 kN</b>	715x715	533x533	75	43	1,5
520027	MEA kompozitní poklop pochůzný čtvercový, zatížení <b>A15 kN</b>	495x545	340x390	60	25	1,5
520019	MEA kompozitní poklop zahradní čtvercový, <b>pochůzný</b>	713x713	533x533	65	25	0,6

# KOMPOZITNÍ POKLOP KRUHOVÝ



- / Odpovídá požadavkům normy EN 124
- / Vyrobena ze směsi minerálních plniv a recyklovaných plastů
- / Nízká hmotnost, snadná přeprava a manipulace
- / Odolnost vůči povětrnostním vlivům, agresivnímu prostředí chemikáliím, korozi a UV záření
- / Vysoká houževnatost materiálu při nízkých i vysokých teplotách
- / Velmi dobře tlumí nárazy a otřesy při maximální provozní zátěži na silniční komunikaci (nízká hlučnost – není nutné těsnění)
- / Poklop má velmi dobré tepelněizolační vlastnosti
- / Povrch poklopu je protiskluzový
- / Poklop dodáváme spolu se zámkem
- / Design povrchů poklopů umíme vyhotovit dle požadavků zákazníka, v různých barevných provedeních
- / Podstatně delší životnost oproti klasickým poklopům
- / Výrobek je 100% recyklovatelný

## KOMPOZITNÍ POKLOP KRUHOVÝ A15, Ø 600 MM

- / Vhodný na plochy používané pro chodce a cyklisty, případně jiné zatravněné plochy
- / Hmotnost: 43 kg

## KOMPOZITNÍ POKLOP KRUHOVÝ B125, Ø 600 MM

- / Vhodný na použití pro chodníky, nemotoristické komunikace, parkovací nebo odstavné plochy pro osobní vozidla
- / Hmotnost: 50 kg

## KOMPOZITNÍ POKLOP KRUHOVÝ D400, Ø 600 MM

- / Vhodný na použití pro chodníky, nemotoristické komunikace, parkovací nebo odstavné plochy pro osobní vozidla
- / Hmotnost: 77 kg

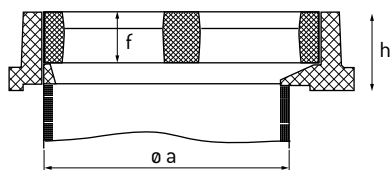
## ROZMĚRY KRUHOVÝCH POKLOPŮ

Obj.číslo	Popis	Rozměry vnější [mm]	Rozměry vnitřní [mm]	Výška [mm]	Váha [kg]	Zatížení [t]
520001	MEA kompozitní poklop pojízdný kruhový, zatížení <b>D400 kN</b>	830	600	140	76	40
520002	MEA kompozitní poklop pojízdný kruhový, zatížení <b>B125 kN</b>	826	600	85	47	12,5
520005	MEA kompozitní poklop pochůzný kruhový, zatížení <b>A15 kN</b>	824	596	85	43	1,5
520018	MEA kompozitní poklop zahradní kruhový, <b>pochůzný</b>	733	580	55	25	0,6

# KOMPOZITNÍ VTOKOVÁ MŘÍŽ

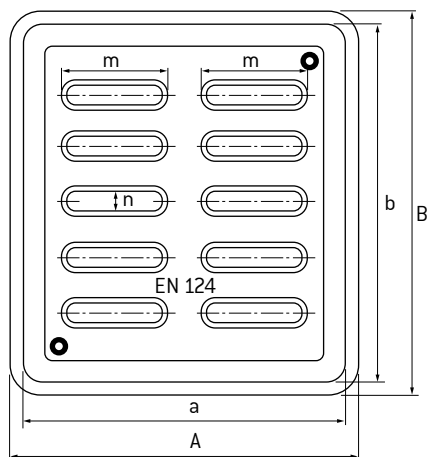


- / Odpovídá požadavkům normy EN 124
- / Vyrobena ze směsi minerálních plniv a recyklovaných plastů
- / Nízká hmotnost, snadná přeprava a manipulace
- / Odolnost vůči povětrnostním vlivům, agresivnímu prostředí chemikáliím, korozi a UV záření
- / Vysoká houževnatost materiálu při nízkých i vysokých teplotách
- / Velmi dobře tlumí nárazy a otřesy při maximální provozní zátěži na silniční komunikaci (nízká hlučnost – není nutné těsnění)
- / Mříž má velmi dobré tepelněizolační vlastnosti
- / Poklop dodáváme spolu se zámkem
- / Design povrchů poklopů umíme vyhotovit dle požadavků zákazníka, v různých barevných provedeních
- / Podstatně delší životnost oproti klasickým mřížím
- / Výrobek je 100% recyklovatelný



## KOMPOZITNÍ VTOKOVÁ MŘÍŽ B125, 400 X 450 MM

- / Vhodná na použití pro chodníky, nemotoristické komunikace, parkovací nebo odstavné plochy pro osobní vozidla
- / Hmotnost: 26 kg



## KOMPOZITNÍ VTOKOVÁ MŘÍŽ D400, 400 X 450 MM

- / Vhodná na použití pro vozovky cest, pěších zón, parkovací plochy pro všechny typy silničních vozidel
- / Hmotnost: 37 kg

TŘÍDA ZATÍŽENÍ	a	b	h	f	A	B	Ø i	m	n
B125	395	445	115	70	490	540	400	152	25
D400	395	445	115	70	494	540	400	152	25